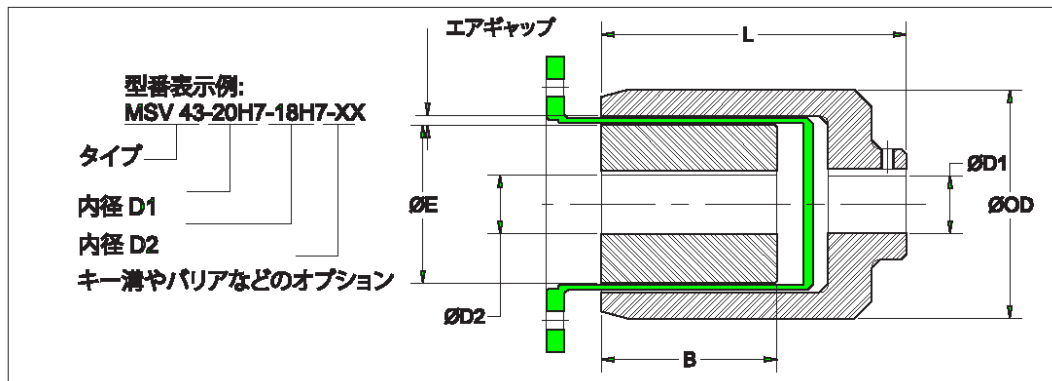


MSVシリーズ シリンドリカルタイプ 永久磁石 同期型カップリング



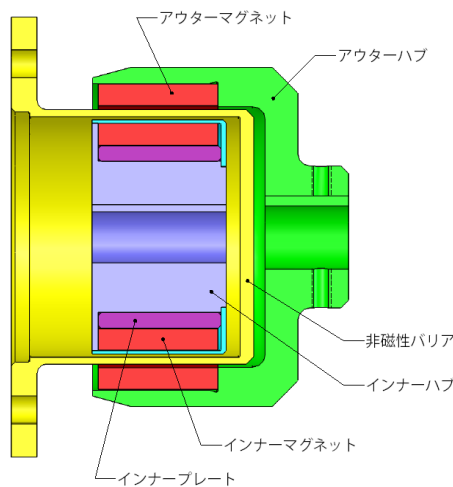
タイプ	定格トルク	型番 ¹⁾	アウター = OD x L	最大内径 D1 (mm)	インナー C= E x B	最大内径 D2 (mm)	エアギャップ a (mm)	マグネット S or N
MSV 1	1	27-001-011210	45 x 34	16	19 x 22/C	8	2.5	SmCo
MSV8	8.5		81 x 89	25	54 x 42	20	3.5	SmCo
MSV10	18	27-010-051017	64 x 84	20	33 x 57/C	20	4	Neo
MSV15	18	27-015-031114	65 x 86	25	56 x 56	20	4	SmCo
MSV22	23		127 x 108	35	93 x 53	20	4.1	SmCo
MSV23	21	27-023-010925	137 x 98	24	66 x 74/C	24	3.4	SmCo
MSV23	21	27-023-050315	115 x 98	25	44 x 67/C	24	3.33	SmCo
MSV37	50	27-037-040527	110 x 127	35	57 x 93/C	35	4.5	Neo
MSV43	41	27-043-010905	137 x 98	24	66 x 74/C	24	3.4	SmCo
MSV57	54	27-057-041021	125 x 127	35	84 x 92/C	35	4.3	Neo
MSV82	89	27-082-010905	132 x 140	35	65 x 116/C	35	4.1	SmCo
MSV100	103		150 x 135	42	107 x 70	25	4.6	SmCo
MSV200	196	27-200-010904	207 x 153	38	107 x 117/C	38	3.9	SmCo

- 1) 図面および最新情報はお問い合わせください。
- 2) 標準マグネットは NdFeB(ネオジウム)マグネットです。150°Cまで使用可能です。
- 3) 高温用の SmCo(サマリウムコバルト)マグネットと特殊エポキシは 300°Cまで使用可能です。

メカニカルシールが必要がありません。
ノーメンテナンス
ステンレス材質やシール付きが可能です。
摩耗部品がありません。
上記以外のサイズやデザインも製作できます

アプリケーション

ケミカルやプロセスポンプ
水中での使用
バルクミキサー
冷凍コンプレッサー
迅速な接続、非接続



リムテック MSVマグネットブックカップリング