

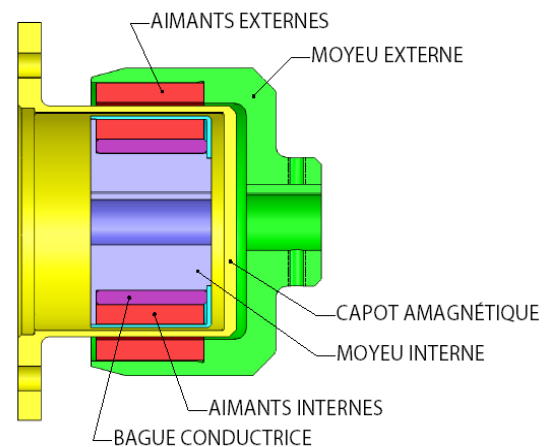
Type	COUPLE Nm	Référence ¹⁾	Moyeu Taille = OD x L	Alésage maxi D1 (mm)	Moyeu /C C= Capot E x B	Alésage Maxi D2 (mm)	Entrefers a (mm)	Aimants S or N
MSV 1	1	27-001-011210	45 x 34	16	19 x 22/C	8	2.5	SmCo
MSV8	8.5		81 x 89	25	54 x 42	20	3.5	SmCo
MSV10	18	27-010-051017	64 x 84	20	33 x 57/C	20	4	Neo
MSV15	18	27-015-031114	65 x 86	25	56 x 56	20	4	SmCo
MSV22	23		127 x 108	35	93 x 53	20	4.1	SmCo
MSV23	21	27-023-010925	137 x 98	24	66 x 74/C	24	3.4	SmCo
MSV23	21	27-023-050315	115 x 98	25	44 x 67/C	24	3.33	SmCo
MSV37	50	27-037-040527	110 x 127	35	57 x 93/C	35	4.5	Neo
MSV43	41	27-043-010905	137 x 98	24	66 x 74/C	24	3.4	SmCo
MSV57	54	27-057-041021	125 x 127	35	84 x 92/C	35	4.3	Neo
MSV82	89	27-082-010905	132 x 140	35	65 x 116/C	35	4.1	SmCo
MSV100	103		150 x 135	42	107 x 70	25	4.6	SmCo
MSV200	196	27-200-010904	207 x 153	38	107 x 117/C	38	3.9	SmCo

- 1) Plans mis à jour, nous consulter.
- 2) Accouplement standard aimant NeO utilisation à 150 °C.
- 3) Température élevée avec aimant SmCo et protection époxy fonctionnement 300° C.

Sans étanchéité mécanique
Pas de maintenance
Version inox avec étanchéité
Sans contacts et usure
Adaptation à vos dimensions

Applications

Industrie chimique entraînement de pompe
Entraînement immergé
Malaxeurs
Compresseurs de réfrigération
Rapidité de connection



RIMTEC MSV ACCOUPLEMENT MAGNETIQUE

